



СОГЛАСОВАНО
в части раздела 6
“Методика поверки”



Руководитель ГЦИ СИ ВНИИМС

В.Н. Яншин

РАСХОДОМЕРЫ ВОДЫ КОРРЕЛЯЦИОННЫЕ ДРК-4

РУКОВОДСТВО ПО ЭКСПЛУАТАЦИИ

ИСУН 407453.006 РЭ

2010

Расходомер воды корреляционный ДРК-4.

СОДЕРЖАНИЕ.

1. НАЗНАЧЕНИЕ, СОСТАВ ИЗДЕЛИЯ И КОМПЛЕКТ ПОСТАВКИ.....	5
2. ТЕХНИЧЕСКИЕ ХАРАКТЕРИСТИКИ.....	7
3. УСТРОЙСТВО И ПРИНЦИП ДЕЙСТВИЯ.....	9
4. УСТАНОВКА РАСХОДОМЕРА И ПОДГОТОВКА К РАБОТЕ.....	14
4.1. МОНТАЖ ДРК-4АП.....	14
4.1.1. ДОПУСКИ НА УСТАНОВКУ ДАТЧИКОВ.....	16
4.2. МОНТАЖ ЛИНИЙ СВЯЗИ.....	16
4.3. ПОДГОТОВКА ПРЕОБРАЗОВАТЕЛЕЙ ДРК-4ЭПАХ И ДРК-4ОПХ К РАБОТЕ.....	17
4.3.1. Запись данных в ДРК-4ЭПАХ с помощью компьютера....	18
4.3.2. Запись данных в ДРК-4ЭПАХ с помощью ДРК-4ОПХ.....	18
5. ИНСТРУКЦИЯ ПО ЭКСПЛУАТАЦИИ.....	23
5.1. УКАЗАНИЕ МЕР БЕЗОПАСНОСТИ.....	23
5.2. ПОРЯДОК РАБОТЫ, ТЕХНИЧЕСКОЕ ОБСЛУЖИВАНИЕ ..	23
5.3. РАБОТА С АРХИВОМ.....	24
6. МЕТОДИКА ПОВЕРКИ РАСХОДОМЕРА ВОДЫ КОРРЕЛЯЦИОННОГО ДРК-4.....	27
6.1. ВВОДНАЯ ЧАСТЬ.....	27
6.2. ОПЕРАЦИИ ПОВЕРКИ.....	28
6.3. СРЕДСТВА ПОВЕРКИ.....	28
6.4. ТРЕБОВАНИЯ БЕЗОПАСНОСТИ.....	29
6.5. УСЛОВИЯ ПОВЕРКИ.....	29
6.6. ПОДГОТОВКА К ПРОВЕДЕНИЮ ПОВЕРКИ.....	29
6.7. ПРОВЕДЕНИЕ ПОВЕРКИ.....	29
6.8. ОБРАБОТКА РЕЗУЛЬТАТОВ ИЗМЕРЕНИЙ.....	32
6.9. ОФОРМЛЕНИЕ РЕЗУЛЬТАТОВ ПОВЕРКИ.....	33

Приложение 1. Акустические преобразователи ДРК-4АП и их установка	34
Приложение 2. Структура условного обозначения расходомера воды ДРК-4	35
Приложение 3. Габаритно-установочные размеры	36
Приложение 4. Блок-схема расходомера воды корреляционного ДРК-4	37
Приложение 5. Блок-схема корреляционного дискриминатора.....	38
Приложение 6. Блок-схема преобразователя ДРК-4ОПХ.....	39
Приложение 7. Протокол измерения размеров установки ДРК-4АП.....	40
Приложение 8. Установка преобразователя акустического АП на трубопроводах	41
Приложение 9. Установка АП на трубопровод с использованием кондукторов	42
Приложение 10. Схема соединений и подключений расходомера ДРК-4	43
Приложение 11. Подключение ДРК-4ЭПАХ в режиме программирования.....	44
Приложение 12. Организация чтения архива	45
Приложение 13. Схема соединений и подключений расходомеров ДРК-4А при поверке.....	46
Приложение 14. Схема соединений и подключений расходомеров ДРК-4В при поверке.....	47
Приложение 15. Протокол №1 внешнего осмотра расходомера ДРК-4 ..	48
Приложение 16. Протокол №2 результатов поверки расходомера ДРК-4	49
Приложение 17. Диапазоны измеряемых расходов.	50
Приложение 18. Светодиодная диагностика работы.	51
Приложение 19. Монтаж ДРК-4АП на трубы напорные из полиэтилена (ГОСТ 18599-2001).	52
Приложение 20. Установка преобразователей акустических ДРК-4АП на трубы напорные из полиэтилена.....	56

Настоящее руководство по эксплуатации предназначено для изучения принципа действия и конструкции расходомеров воды корреляционных ультразвуковых ДРК-4 (расходомер ДРК-4), изучения правил монтажа, подготовки к работе, поверки и технического обслуживания в условиях эксплуатации.

1. НАЗНАЧЕНИЕ, СОСТАВ ИЗДЕЛИЯ И КОМПЛЕКТ ПОСТАВКИ.

Расходомеры ДРК-4 предназначены для измерения объема и расхода воды (питьевой, технической, речной, сточной) в системах мелиорации, канализации, тепло- и водоснабжения **в полностью заполненных трубопроводах.**

Расходомеры могут использоваться как в технологических целях, так и для проведения расчетных операций (коммерческого учета).

По согласованию с изготовителем расходомеры могут использоваться для измерения других сред - растворов солей, кислот, сильнозагрязненных жидкостей.

По виду выдаваемой информации расходомеры имеют 2 исполнения:

ДРК-4А – имеет только импульсный выход, за время между двумя импульсами по трубопроводу прокачивается заданный объем жидкости, именуемый ценою импульса;

ДРК-4В – имеет импульсный выход, индикатор накопленного объема, мгновенного расхода и времени наработки, а также токовый выходной сигнал 0-5 или 4-20 мА и встроенный источник питания, работающий от сети 220 В, 50 Гц. Кроме того, расходомеры ДРК-4В имеют архив с почасовой регистрацией накопленного объема в течение 46 суток, порт RS-232 для связи с компьютером и порт RS-485.

По диаметру трубопровода, на котором производится измерение, расходомеры имеют 2 исполнения:

ДРК-4А (В)1 - предназначены для установки на трубопроводах с внутренним диаметром от 80 до 350 мм;

ДРК-4А (В)2 - предназначены для установки на трубопроводах с внутренним диаметром более 300 мм.

Все исполнения расходомеров ДРК-4 включают первичный преобразователь ДРК-4ПП. Устанавливаемый на трубопровод ДРК-4ПП, состоит из 4-х акустических преобразователей ДРК-4АП (далее АП, см. прил. 1 рис. 1) и комплекта монтажных деталей, предназначенных для установки АП на действующий трубопровод.

Расходомер воды корреляционный ДРК-4.

Расходомеры ДРК-4А1 и ДРК-4А2 включают в себя соответствующие электронные преобразователи ДРК-4ЭПА1 и ДРК-4ЭПА2.

Расходомеры ДРК-4В1, ДРК-4В2, ДРК-4В11, ДРК-4В12 и ДРК-4В22 включают в себя электронный преобразователь ДРК-4ЭПА1 или ДРК-4ЭПА2 и оконечный преобразователь ДРК-4ОПХ, который также выпускается в 2-х модификациях:

ДРК-4ОП1 – одноканальный, работает только с одним электронным преобразователем ДРК-4ЭП (ДРК-4В1 или ДРК-4В2);

ДРК-4ОП2 – двухканальный, может работать с 2-мя электронными преобразователями ДРК-4ЭП (ДРК-4В11, ДРК-4В12 или ДРК-4В22) (см. приложение 2).

Подключение первичного преобразователя к электронному преобразователю производится при помощи кабелей, входящих в комплект первичного преобразователя. Соединение электронного преобразователя с оконечным производится кабелем, не входящим в комплект поставки.

Комплект поставки.

Наименование	Обозначение	Кол.	Примечания
Преобразователь электронный	ДРК-4ЭПАХ	1(2)	По спецификации заказа
Преобразователь оконечный	ДРК-4ОПХ	1	Только для ДРК-4В
Преобразователь акустический	ДРК-4АП	4(8)	
Штуцер		4(8)	
Втулка		4(8)	
Прокладка медная Ø19		4(8)	
Кабель-переходник		1	Только для ДРК-4В
Интерфейсный кабель для подключения ДРК-4ЭПАХ к компьютеру и к ДРК-4ОПХ.		1	
Накопитель для считывания архива	НАД-4	1	По спецификации заказа
Кабель-переходник НАД-4		1	В комплекте с НАД
Дискета с программным обеспечением		1	
Паспорт	ИСУН.407453.006 ПС	1	
Руководство по эксплуатации	ИСУН.407453.006 РЭ	1	

Пример записи условного обозначения расходомера при заказе и в документации другой продукции:

**"Расходомер воды корреляционный
ДРК-4В11 - 1 ТУ 4213-009-17805794-05 для трубопроводов
<350 мм, с токовым выходным сигналом.»**

Структура условного обозначения приведена в прил. 2.

2. ТЕХНИЧЕСКИЕ ХАРАКТЕРИСТИКИ.

Температура рабочей жидкости+ 1...150 °С.¹
 Давление рабочей жидкости..... до 2,5 МПа (25 кгс/см²).
 Вязкость..... до 2,0 сСт.
 Внутренний диаметр трубопровода от 80 до 4000 мм.
 Максимальный измеряемый расход – соответствует скорости движения воды в трубопроводе..... 10 м/с.
 Минимальный измеряемый расход – соответствует скорости движения жидкости0,15 м/с для труб с диаметром менее 150 мм;
 0,1 м/с для труб большего диаметра.
 Пределы допускаемой относительной погрешности при измерении объёма и расхода по импульсному сигналу и индикатору
± 1.5 % при расходах при скорости воды 0,5-5 м/с;
±2.0% при других скоростях.
 Пределы допускаемой приведенной погрешности при измерении расхода по токовому сигналу:
± 1.5 % при скорости воды 0,5 – 5 м/с;
±2.0% при других скоростях.
 Пределы допускаемой относительной погрешности измерения времени наработки ±0,1 %.
 Длина прямого участка:
 не менее 5 D_y до ДРК-4АП, если перед ними расположены круглое колено, полностью открытая задвижка или коническое сужение с углом не более 30°;
 не менее 10 D_y в остальных случаях (по оси трубы перед первичным преобразователем должна быть свободная труба, не имеющая выступающих внутрь элементов – датчики температуры, манометры и др.);
 не менее 2 D_y после АП.
 Длина кабелей, соединяющих ДРК-4АП с ДРК-4ЭПАХ, составляет 3 м и входят в состав ДРК-4АП.
 Расстояние между ДРК-4ЭПАХ и ДРК-4ОПХ² до 1000 м.

¹ Допускается кратковременное повышение температуры до 170 °С.

² При условии, что омическое сопротивление каждого провода не более 5 Ом (например: ВБ6Шв 3х2,5; ПУГНП 3х1,5; 3х2,5; ПВС 3х1,5; 3х2,5).

Температура окружающего воздуха, °С:

для преобразователей ДРК-4АП и ДРК-4ЭПАХ.....-40...+50.

для преобразователей ДРК-4ОПХ.....+5...+50.

Относительная влажность воздуха (при температуре 35 °С), %.....до 95.

Выходной сигнал:

импульсный, длительность импульса, мс..... не менее 125;

импульсы тока при нагрузке не более 500 Ом, мА 10±3;

выход оптопары:

допускаемое напряжение в выходной цепи, В.....до 30;

допускаемая амплитуда импульсов тока, мА.....до 100.

Цена импульса, выраженная в м³, выбирается из ряда 0.1; 1.0; 10 м³¹, но не должна быть меньше величины $1,4 \times 10^{-4} \times Q_{\max}$, где Q_{\max} – максимально возможный расход в трубопроводе.

Цена младшего разряда счетчика объема равна цене импульса, индикация накопленного объема в м³.

Разрядность счетчика накопленного объема.....8 десятичных знаков.

Дискретность счетчика времени наработки, мин.....1.

Архив накопленного объема с почасовой записью, сутки.....46.

Токовый выходной сигнал, пропорциональный расходу:

..... 0 – 5 мА при сопротивлении нагрузки не более 2 кОм

.....или 4 – 20 мА при сопротивлении нагрузки не более 500 Ом.

Длина интерфейсного кабеля для подключения к компьютеру², м 1,5.

Защищенность от проникновения пыли и воды..... IP54.

Устойчивость к воздействию вибрации:

для ДРК-4ЭПАХ и ДРК-4ОПХLX;

для ДРК-4АП..... .NX.

Напряжение питания:

ДРК-4В, переменное.....(187...242) В, 50±1 Гц;

ДРК-4А, постоянное стабилизированное(11,5...15) В.

Потребляемая мощностьне более 20 ВА.

Масса:

ДРК-4АП, не более 0,3 кг;

ДРК-4ЭПАХ, не более 1,0 кг;

ДРК-4ОПХ, не более 1,0 кг.

Габаритно-установочные размеры:

ДРК-4АП Рис. 1 прил. 1;

ДРК-4ЭПХХ Рис. 1 прил. 3;

ДРК-4ОПХ Рис. 2 прил. 3.

¹ Допускается цена импульса в 10 раз меньше и больше указанных.

² Допускается удлинение кабеля до 15-ти метров (при фиксированной скорости обмена 19200)

3. УСТРОЙСТВО И ПРИНЦИП ДЕЙСТВИЯ.

Расходомер ДРК-4 включает в себя две пары акустических преобразователей АП, которые устанавливаются на трубе друг против друга так, чтобы их оси были параллельны и проходили через ось трубы. Подключаются АП к преобразователю ДРК-4ЭП, который устанавливается рядом с трубой.

3.1. Описание ДРК-4ЭП.

Преобразователь ДРК-4ЭП включает в себя генераторы ультразвуковой частоты ГУЧ1 и ГУЧ2 и корреляционный дискриминатор КД.

Принцип действия основан на непрерывном ультразвуковом детектировании случайных вихревых турбулентных неоднородностей потока в двух сечениях трубопровода (между двумя парами акустических преобразователей) и корреляционной дискриминации времени прохождения этими неоднородностями расстояния между двумя парами акустических преобразователей. Это время (время транспортного запаздывания) является мерой расхода воды, движущейся по трубопроводу.

АП, возбуждаемые генераторами ультразвуковой частоты ГУЧ1 и ГУЧ2 (см. прил. 4), излучают ультразвуковые колебания. Эти колебания, пройдя через поток жидкости, порождают вторичные электрические колебания на АП.

Из-за взаимодействия встречных ультразвуковых лучей с неоднородностями потока, обусловленными, например, турбулентностью этого потока, электрические колебания на АП оказываются модулированными. Эти колебания поступают на фазовые детекторы (ФД1 и ФД2) и далее на корреляционный дискриминатор КД.

Блок-схема КД приведена в прил. 5.

КД включает в себя;

коррелятор КОР;

микропроцессор МП;

последовательный интерфейс RS-232 для подключения к компьютеру:

блок формирования выходного импульсного сигнала ФВС;

энергонезависимая память RAM.

Сигналы INP1 и INP2 с выходов ФД1 и ФД2 поступают на входы в корреляторе, управляемом МП. В результате корреляционной обработки определяется время транспортного запаздывания, код которого поступает в МП для дальнейшей обработки. МП производит вычисление периода выходных импульсов и их формирование по времени транспортного запаздывания с учетом реального значения внутреннего диаметра трубы и расстояния между АП, которые вводятся с помощью компьютера или с ДРК-4ОПХ и хранятся в энергонезависимой памяти RAM. Эти импульсы поступают на выход через оптопару, а также на вход формирователя выходного сигнала ФВС, формирующего импульсы тока.

Расходомер воды корреляционный ДРК-4.

Выходные импульсы с преобразователя ДРК-4ЭПАХ поступают на устройство их приема для дальнейшей обработки. Таковым может быть тепловычислитель, счетчик-интегратор, а также окончательный преобразователь ДРК-4ОПХ, входящий в комплект расходомера ДРК-4В.

Внешние соединения ДРК-4ЭП выполнены с помощью контактных колодок в соответствии с табл. 1.

Таблица 1

№ ко- лодки	№ кон- такта	Обозначение	Назначение
X1	1	Жила	АП1
	2	Экран	
X2	1	Жила	АП2
	2	Экран	
X3	1	Жила	АП3
	2	Экран	
X4	1	Жила	АП4
	2	Экран	
X5	1	Коллектор + Эмиттер -	Выход оптопары
	2		
X6	1	Питание U _{p+} I _{out} Питание U _{p-}	Источник питания + Выход импульса тока Источник питания -
	2		
	3		
X7	1	EN1 EN2	Разрешение измерения
	2		
XS4	1	MCLR GND	RESET процессора
	2		
XS6	1	INTEG GND	Отключение защиты по интегралу
	2		
XS7	1	WK/PROG GND	Выбор режима «работа/программирование»
	2		
XS8	1	WK/TEST GND	Выбор режима «работа/тест»
	2		
XS9	1	CORR GND	Отключение сброса коррелятора
	2		
XS10	1	GND RX TX	RS-232 для подключения к компьютеру
	2		
	3		
XS11	1	GND Синхр. Корреляция	Контроль качества измерения (диагностика работы преобра- зователя)
	2		
	3		

XS14	1	INP1POV	Подключение ИР-ДРК при поверке
	2	GND	
	3	INP2POV	
	4	GND	
	5	OUT	
	6	GND	

Допускается одновременное подключение 2-х приемников сигнала к выходу ДРК-4ЭПАХ по каналу «импульса тока». В этом случае приемники сигнала включаются последовательно, суммарное сопротивление не должно превышать 500 Ом.

Для исключения влияния малого быстродействия прибора при резком нарастании или падении расхода в тех случаях, когда происходят частые включения и выключения насоса (например, на очистных сооружениях) необходимо внешним реле синхронно с выключением насоса замыкать контакты X7:1 и X7:2 на колодке ДРК-4ЭП. Такое замыкание принудительно прекращает счет.

В таком режиме работа прибора происходит так, как если бы насос был включен непрерывно.

Преобразователь ДРК-4ЭП выполнен в пластмассовом корпусе, в котором размещена плата с контактными колодками, закрытая фальшпанелью, а на боковой стенке установлены гермовводы для внешних кабелей.

3.2. Описание преобразователя ДРК-4ОПХ.

Блок-схема оконечного преобразователя ДРК-4ОПХ представлена в прил. 6.

ДРК-4ОП включает в себя:

- устройство приема входного сигнала УГР;
- контроллер блока индикации КИ;
- индикатор ИНД;
- энергонезависимую память для хранения архива;
- цифро-аналоговый преобразователь ЦАП;
- блок питания БП.

Блок питания преобразователя ДРК-4ОПХ подключается к сети 220 В 50 Гц, обеспечивает питание собственной схемы ОП, а также одного или двух ЭП, цепи которых гальванически развязаны друг от друга.

Расходомер воды корреляционный ДРК-4.

Импульсный сигнал в виде импульса тока с электронного преобразователя ДРК-4ЭПАХ¹ подается на устройство УГР, которое обеспечивает гальваническую развязку входных цепей с источником питания и выходными цепями, и подается далее на вход контроллера КИ, который суммирует входные импульсы, вычисляя накопленный объем нарастающим итогом, вычисляет мгновенный расход и выводит эту информацию на индикатор, формирует двоичный код, характеризующий мгновенный расход, который вводится в ЦАП, осуществляет почасовую запись накопленного объема в энергонезависимую память, формируя архив.

ЦАП формирует выходной сигнал в виде постоянного тока 0-5 или 4-20 мА, пропорциональный мгновенному расходу.

Внешние соединения ДРК-4ОПХ выполняются в соответствии с табл. 2.

Таблица 2.

№ колодки	№ контакта	Обозначение	Назначение
X1	1	220 В	Подключение к сети 220 В 50 Гц
	2	GND	
	3	220 В	
X31 (1-й канал)	1	Up+	Источник питания для ДРК-ЭП Вход импульса тока
	2	Finp	
	3	Up -	Источник питания для ДРК-ЭП
X32 (2-й канал)	1	Up+	Источник питания для ДРК-ЭП Вход импульса тока
	2	Finp	
	3	Up -	Источник питания для ДРК-ЭП
X41 (1-й канал)	1	Fout+	Выход оптопары (коллектор)
	2	Fout -	Выход оптопары (эмиттер)
X42 (2-й канал)	1	Fout+	Выход оптопары (коллектор)
	2	Fout -	Выход оптопары (эмиттер)
X51 (1-й канал)	1	Iout +	Выходной ток (0-5 или 4-20 мА)
	2	Iout -	
X52 (2-й канал)	1	Iout +	Выходной ток (0-5 или 4-20 мА)
	2	Iout -	
JM5	1	-BAT	Подключение батареи
	2	GND	

¹ Преобразователь расхода ДРК-4ОПХ может работать с другими электронными преобразователями расхода, имеющими нормированный импульсный сигнал в виде импульса тока (например: ДРК-3ЭП, ДРК-ВЭП и др.).

XS2	1 2	RST GND	RESET процессора
XS3	1 2	PROGEN GND	Разрешение программирования (при установленном джампере) ²
XS4	1 2	TIME GND	Контроль счетчика времени наработки
X61	3 2 1	RX TX GND	RS232 для подключения к ПК или к ДПК-4ЭП
X7	1 2 3	DO+ DO- GND	RS485

Кроме того, на лицевой панели преобразователя ДПК-4ОПХ имеются кнопки управления:

«Р/П» – задаёт режим работы: работа или программирование. При каждом нажатии преобразователь поочерёдно переходит из одного режима в другой. В режиме «программирование» на индикаторе в верхней строке высвечивается «ввод данных», а в нижней отображается вводимый параметр (D, L и т.д.). Для двухканального прибора таких режимов программирования будет 2 – для каждого канала данные задаются отдельно.

В режиме «работа» происходит отображение рабочих параметров (мгновенный расход и накопленный объём по одному каналу (мгновенный расход и накопленный объём по второму каналу, если ОП двухканальный), календарь, часы реального времени и время наработки.



«М» – управляет меню в каждом из режимов.

«К» – в режиме «программирование» управляет курсором. В режиме «работа» при выборе позиций в меню «работа с ЭП/чтение данных» или «работа с ЭП/запись данных» нажатие этой кнопки осуществляет чтение или запись данных.

«3» – в режиме «программирование» нажатием этой кнопки меняется значение разряда в пределах 0...9, на который указывает курсор, за исключением тех параметров, которые имеют ограниченные значения. В режиме «работа», если кнопками М и К выбраны опции «работа с ЭП/чтение данных» с помощью кнопки «3» производится просмотр данных.

«*» - в режиме «работа» нажатие этой кнопки блокирует автоматическую смену индикации при отображении параметров «расход/объем»

² Внимание! В режиме программирования изменение параметров возможно только при установленной перемычке XS3. При снятой перемычке возможен только просмотр параметров.

и «календарь/время наработки». При этом на индикаторе появляется символ вида  (ключ). Повторное нажатие кнопки «*» включает автоматическую смену индикации, при этом символ  не индицируется.

«Fc» – используется при подключении интерфейсного кабеля для связи ДРК-4ОПХ и компьютера.

Преобразователь ДРК-4ОПХ выполнен в пластмассовом корпусе, в котором размещена плата с контактными колодками, источник питания, закрытый фальшпанелью, на боковой стенке установлены гермовводы для внешних кабелей, а на лицевой панели размещены индикатор и клавиатура.

4. УСТАНОВКА РАСХОДОМЕРА И ПОДГОТОВКА К РАБОТЕ.

4.1. МОНТАЖ ДРК-4АП.

Монтаж ДРК-4ПП допускается производить на трубопроводах любой ориентации: горизонтальных, вертикальных, наклонных.

Не рекомендуется их расположение на вертикальном трубопроводе с нисходящим потоком жидкости, особенно, если эта жидкость содержит инородные включения.

Не рекомендуется располагать ДРК-4АП на трубопроводе, если перед ДРК-4АП в этот трубопровод врезан другой с температурой протекающей жидкости, отличающейся от температуры в основном трубопроводе.

Ниже указан способ установки датчиков на металлические трубы. Способ установки на пластиковые трубы описан в прил. 19.

На поверхности трубопровода нанести керном метку A_1 (см. прил. 7). При этом длина прямого участка трубопровода перед этой меткой должна быть равна длине, указанной в п. 2.

Приложить нулевую отметку рулетки (ГОСТ 7502-80) к метке A_1 и с погрешностью не более 1 мм измерить длину окружности трубопровода S_{11} по внешнему диаметру.

Не смещая нулевую отметку рулетки относительно метки A_1 , по отметке этой рулетки равной $0,5 S_{11}$ нанести на противоположной стороне трубопровода метку B_1 .

На горизонтальных и наклонных трубопроводах ось A_1B_1 должна быть приблизительно горизонтальна. В исключительных случаях (по согласованию с заводом-изготовителем) допускается отклонение от горизонтали на угол до 45 град. На вертикальных трубопроводах расположение оси A_1B_1 произвольно.

Произвести измерения длины окружности еще два раза. Полученные результаты (длины S_{11} , S_{12} и S_{13}) занести в протокол измерений размеров (прил. 7).¹

Сверлением или сваркой (желательно сверлением) с центрами в метках A_1 и B_1 сделать отверстия диаметром 36÷37 мм. После этого необходимо произвести механическую обработку внутренней кромки отверстия (сначала напильником, затем наждачной бумагой). По полученным отверстиям микрометром измерить толщину стенки трубопровода. Измерения проводить по два раза для каждого отверстия. Полученные толщины dA_{11} , dA_{12} , dB_{11} и dB_{12} занести в протокол измерений.

Вычислить внутренний диаметр трубопровода в сечении A_1 - B_1 по формуле:²

$$D_1 = \frac{S_{11} + S_{12} + S_{13}}{9,425} - \frac{dA_{11} + dA_{12} + dB_{11} + dB_{12}}{2}$$

Полученный результат занести в протокол измерений.

Приложить к центру отверстия в метке A_1 жесткую рейку так, чтобы она плотно прилегала к боковой поверхности трубопровода (это необходимо для того, чтобы датчики в разных сечениях трубопровода находились в плоскости, совпадающей с его осью; допуск на отклонение рейки от оси – 3 град.) и нанести на этой рейке метку A_2 на расстоянии $L \approx (0,8 \div 1,2) \cdot D_1$ (но не менее 80 мм.) от центра упомянутого отверстия. Провести те же операции, но для отверстия с центром в метке A_2 и получить метку B_2 .

Повторить вышеперечисленные операции для меток A_2 и B_2 . Занести в протокол значения: S_{21} , S_{22} , S_{23} , dA_{21} , dA_{22} , dB_{21} и dB_{22} .

Вычислить внутренний диаметр трубопровода D_2 в сечении A_2 - B_2 по формуле:

$$D_2 = \frac{S_{21} + S_{22} + S_{23}}{9,425} - \frac{dA_{21} + dA_{22} + dB_{21} + dB_{22}}{2}$$

Вычислить измеренный внутренний диаметр трубопровода D по формуле:

$$D = \frac{D_1 + D_2}{2}$$

Результат занести в протокол измерения размеров.

¹ Все измерения следует проводить совместно с представителем региональных органов Госстандарта, чья подпись и печать должна стоять под протоколом измерений.

² Все вычисления здесь и далее проводить с точностью до 4-го значащего знака.

Вычислить величину $b = d + \frac{300}{D_{\text{нар}}}$, где d – толщина стенки, а $D_{\text{нар}}$

– наружный диаметр трубы, выраженный в миллиметрах. Если b превышает 8 мм, то необходимо проточить штуцер, увеличив размер 8 мм до величины b^{+1} мм. Чертеж штуцера приведен на рис. 1 приложения 8.

В сделанные отверстия вварить штуцера. Допускается углубление штуцера внутрь трубопровода на величину B до 1,5% от D , но не более 5 мм. Пример установки штуцера приведен на рис. 2 приложения 8.

При сварке необходимо соблюсти соосность противоположных штуцеров. Рекомендуется использовать специальный кондуктор для установки ДРК-4АП (см. прил. 9).¹

Три раза измерить расстояние между штуцерами с одной стороны - L_{11}, L_{12}, L_{13} и с другой - L_{21}, L_{22}, L_{23} .²

$$L = \frac{L_{11} + L_{12} + L_{13} + L_{21} + L_{22} + L_{23}}{6}$$

Результат занести в протокол измерения размеров.

4.1.1. ДОПУСКИ НА УСТАНОВКУ ДАТЧИКОВ.

Разница между $D1$ и $D2$ не может превышать 3%. Разница между $L1$ и $L2$ не может превышать 3%. Допускается несоосность датчиков, расположенных в разных сечениях до 3 град.

4.2. МОНТАЖ ЛИНИЙ СВЯЗИ.

Монтаж линий связи ДРК-4АП с ДРК-4ЭПАХ проводится в соответствии со схемой соединений (см. прил. 10 рис. 1). Линии связи ДРК-4ПП и ДРК-4ЭПАХ входят в комплект поставки.

Если длины кабелей от ДРК-4АП больше необходимой, их следует укоротить, но не сворачивать в бухту.

Недопустима проводка этих кабелей в одном жгуте или в одном металлорукаве. Каждый из них должен идти отдельно.

Соединений упомянутых кабелей со штуцером ДРК-4АП не рассчитано на большие усилия. Поэтому необходимо принять меры по предотвращению обрыва кабелей. Именно эти обрывы и составляют одну из основных причин отказа прибора.

Монтаж линий связи ДРК-4ЭПАХ и ДРК-4ОПХ проводится в соответствии со схемой соединений, приведенной в прил. 10 рис. 2.

¹ Чертежи или сам кондуктор могут быть приобретены в ЗАО «Флоукор».

² Измерения производить штангенциркулем с точностью не менее 0,1 мм, если расстояние $L < 200$ мм. Если $L \geq 200$ мм, измерение производить рулеткой с точностью не менее 1 мм.

Соединения между ДРК-4ОПХ и ДРК-4ЭПАХ могут быть выполнены любыми проводами с омическим сопротивлением каждого не более 5 Ом.

Недопустима установка преобразователей ДРК-4ЭПАХ и ДРК-4ОПХ вблизи источников тепла.

4.3. ПОДГОТОВКА ПРЕОБРАЗОВАТЕЛЕЙ ДРК-4ЭПАХ И ДРК-4ОПХ К РАБОТЕ.

Порядок подключения ДРК-4ОПХ:

- снять крышку ДРК-4ОПХ;
- подключить ДРК-4ЭПАХ к ДРК-4ОПХ в соответствии со схемой соединений, приведенной в прил. 10 рис. 2.;
- убедиться, что не установлен джампер JM5 (если установлен, то снять его);
- включить сетевое питание;
- убедиться, что прибор работает (есть индикация); если нет индикации, то произвести кратковременное замыкание контактов XS2 (RESET);
- установить джампер JM5;
- закрыть крышку ДРК-4ОПХ.

После произведенных операций прибор готов к установке часов и календаря и к вводу данных.

При подготовке к работе необходимо ввести в энергонезависимую память преобразователя ДРК-4ЭПАХ значения D и L, указанные в протоколе измерения размеров установки АП или в свидетельстве предприятия-изготовителя (при поставке АП с отрезком трубы), а также С - значение цены импульса. Так же необходимо ввести текущие дату и время.

Существует два варианта ввода данных в ЭП:

- с использованием персонального компьютера;
- с использованием ДРК-4ОПХ.

4.3.1. Запись данных в ДРК-4ЭПАХ с помощью компьютера.

Для этого необходимо снять крышку, поставить перемычку XS7, подключить ДРК-4ЭПАХ к компьютеру в соответствии с прил. 11 (рис. 1), вставить дискету, которая поставляется в комплекте расходомера ДРК-4, в дисковод компьютера, найти файл "obmen.exe" и нажать "ENTER", после чего на экране монитора появляется окно "Конфигурация прибора", в котором имеются следующие позиции:

- диаметр D [мм];
- величина базы L [мм];
- цена импульса, м³, (выбирается из предлагаемых значений);
- длительность выходного импульса;
- деление в ФД;
- коэффициент корреляции (Кк).
- настройка режимного параметра ТТ (по умолчанию ТТ=1)

С помощью «мыши» и клавиатуры ввести необходимые значения.

Внимание! Деление в ФД устанавливать равным 0. Значение коэффициента корреляции (Кк) рекомендуется устанавливать равным 0,15. Значение параметра «ТТ» устанавливать в 1.

Затем «мышью» выбрать опцию «Выбор порта» и щелкнуть левой кнопкой. На мониторе появится окно «Выбор порта», в котором указаны порты COM1, COM2, COM3 и COM4. «Мышью» необходимо выбрать порт, к которому подключен преобразователь ДРК-4ЭПАХ, и нажать «мышью» кнопку ОК. Выбрать «мышью» опцию «Записать» и произвести запись. После успешной записи на мониторе появляется окно «Запись завершена» или сообщение об ошибке, если запись не прошла.

После ввода исходных данных отключить питание прибора, снять перемычку XS7, отключить кабель, соединяющий прибор и компьютер.

4.3.2. Запись данных в ДРК-4ЭПАХ с помощью ДРК-4ОПХ.

Для ввода установочных данных или их считывания необходимо отключить питание от ЭП, снять крышку, установить перемычку XS7, соединить ДРК-4ОПХ и ДРК-4ЭПАХ кабелем, согласно прил. 11 (рис. 2) и включить питание. ДРК-4ЭП находится в режиме программирования.

Ввести установочные данные, а так же текущую дату и время сначала в ДРК-4ОПХ, для чего нажатием кнопки «Р/П» войти в режим «программирование» (для двухканального прибора таких режимов программирования будет 2 – для каждого канала данные задаются отдельно). Далее нажатием кнопки «М» выбрать параметр, который необходимо изменить в соответствии с условиями работы. Общий вид информации, отражаемой на индикаторе, представлен в табл. 3.

Таблица 3

В	в	о	д	д	а	н	н	ы	х	1							
D	,	м	м						X	X	X	X	,	X	X		
В	в	о	д	д	а	н	н	ы	х	1							
L	,	м	м						X	X	X	X	,	X	X		
В	в	о	д	д	а	н	н	ы	х	1							
C	,	м	³											X	X	X	
В	в	о	д	д	а	н	н	ы	х	1							
T	и	м	п	,	с						X	,	X	X	X		
В	в	о	д	д	а	н	н	ы	х	1							
Ф	Д																X
В	в	о	д	д	а	н	н	ы	х	1							
Q	l	m	a	x						X	X	X	X	X	X	X	
В	в	о	д	д	а	н	н	ы	х	1							
T	о	к													X	X	
В	в	о	д	д	а	н	н	ы	х	1							
V	р	е	м	я		X	X	ч		X	X	м	и	н			
В	в	о	д	д	а	н	н	ы	х	1							
Д	а	т	а	Д	Д	-	М	М	-	Г	Г	Г	Г				
В	в	о	д	д	а	н	н	ы	х	1							
v	.	X	X	X	X					N	X	X	X	X	X	X	

Выбрав нужный параметр, кнопкой «К», которая в режиме «программирование» управляет курсором, выбрать нужный разряд и далее кнопкой «3» установить нужное значение разряда, после чего курсор перемещается к следующему разряду.

Исключения составляют параметры, ограниченные значениями: Тимп – длительность выходного сигнала [в пределах от 0,05 до 0,5 сек.], С – цена импульса [выбирается из ряда 0,01; 0,1; 1; 10; 100], ФД – деление в фазовом детекторе [0 или 1, по умолчанию устанавливать в 0], Ток – исполнение по току [5 или 20]). Параметр Qlmax - значение расхода, соответствующее максимальному значению тока.

Расходомер воды корреляционный ДРК-4.

После ввода установочных данных с помощью кнопки «Р/П» выйти в режим работы (при этом новые параметры будут сохранены в энергонезависимой памяти ДРК-4ОПХ).

Внимание! Если в процессе ввода данных были изменены значения D, L или C, при переходе в режим работы будут стёрты архивные данные по соответствующему каналу.

Далее необходимо переписать данные, записанные в ДРК-4ОПХ, в преобразователь ДРК-4ЭПАХ. Это делается следующим образом.

В режиме «работа» с помощью кнопки «М» можно перемещаться по меню, вид которого представлен в табл. 4 (пример двухканального исполнения).

Таблица 4

V 1	X	X	X	X	X	X	X	X	X	X	X	М	3	
Q 1	X	X	X	X	.	X	М	3	/	ч				
V 2	X	X	X	X	X	X	X	X	X	X	М	3		
Q 2	X	X	X	X	.	X	М	3	/	ч				
Д	Д	-	М	М	-	Г	Г	Г	Г	X	X	:	X	X
Т	н				Х	Х	Х	Х	Х	ч		Х	Х	М
Р	а	б	о	т	а	с		Э	П	1				
Ч	т	е	н	и	е	д	а	н	н	ы	х			
Р	а	б	о	т	а	с		Э	П	2				
Ч	т	е	н	и	е	д	а	н	н	ы	х			
Р	а	б	о	т	а	с		Э	П	1				
З	а	п	и	с	ь	д	а	н	н	ы	х			
Р	а	б	о	т	а	с		Э	П	2				
З	а	п	и	с	ь	д	а	н	н	ы	х			
Р	а	б	о	т	а	с		Н	А	Д				
З	а	п	и	с	ь	а	р	х	и	в	а	-	1	
Р	а	б	о	т	а	с		Н	А	Д				
З	а	п	и	с	ь	а	р	х	и	в	а	-	2	

Выбрать пункт «Работа с ЭП/Запись данных» и нажать на кнопку «К». При этом происходит запись данных в соответствующий ЭП и, если запись прошла успешно, появится сообщение «Запись успешна», в случае ошибки – «Ошибка записи». В случае двухканального исполнения следует убедиться, что, записывая данные для 1-го канала, ДРК-4ОПХ физически соединен кабелем именно с ЭП 1-го канала. Соответственно, для записи данных 2-го канала необходимо подключить ЭП 2-го канала и затем произвести запись.

Для чтения и просмотра данных из ДРК-4ЭПАХ необходимо сделать следующее: находясь в режиме «работа», кнопкой «М», двигаясь в меню, выбрать пункт «Работа с ЭП/Чтение данных». Затем нажать кнопку «К». При этом происходит чтение установочных данных из электронного преобразователя. В случае ошибки будет индцировано сообщение «Ошибка чтения». В случае успешного чтения отобразится первый прочитанный параметр (D – внутренний диаметр). При последующих нажатиях кнопки «З» поочередно будут отображаться другие считанные параметры в соответствии с табл. 5.

Таблица 5

Д а н н ы е и з Э П 1	
D , м м X X X X , X X	
Д а н н ы е и з Э П 1	
L , м м X X X X , X X	
Д а н н ы е и з Э П 1	
C , м ³ X X X	
Д а н н ы е и з Э П 1	
Ф Д X	
Д а н н ы е и з Э П 1	
Т и м п , с X , X X X	
Д а н н ы е и з Э П 1	
К К X , X X	
Д а н н ы е и з Э П 1	
К М X , X X	

Расходомер воды корреляционный ДРК-4.

Д а н н ы е	и з	Э П 1							
Т и н т					X	X	X	X	

Д а н н ы е	и з	Э П 1							
А и н т					X	X	X	X	

Д а н н ы е	и з	Э П 1							
Т f					X	X	X	X	X

Д а н н ы е	и з	Э П 1							
Т Т								X	

Д а н н ы е	и з	Э П 1							
Т М R 1					X	X	X	X	X

Д а н н ы е	и з	Э П 1							
Ф					X	X	X	X	X

Д а н н ы е	и з	Э П 1							
К R E					X	X	X	X	X

Д а н н ы е	и з	Э П 1							
К Т О U Т					X	X	X	X	X

Д а н н ы е	и з	Э П 1							
Q m a x l i m							X	X	

Кнопка «3» возвращает просмотр прочитанных параметров в начало – отображение значения параметра D. Выход из подменю просмотра считанных данных осуществляется с помощью кнопки «M».

По окончании установки данных в ДРК-4ЭПАХ отключить питание, снять перемычку с XS7, отсоединить кабель. Затем включить питание ДРК-4ЭПАХ и закрыть крышки. Прибор готов к работе.

5. ИНСТРУКЦИЯ ПО ЭКСПЛУАТАЦИИ.

5.1. УКАЗАНИЕ МЕР БЕЗОПАСНОСТИ.

Расходомеры относятся к классу защиты **0** по **ГОСТ 12.2.007.0-75**.

5.2. ПОРЯДОК РАБОТЫ, ТЕХНИЧЕСКОЕ ОБСЛУЖИВАНИЕ

5.2.1. После заполнения трубопровода водой и включения питания расходомер готов к работе. В специальном обслуживании или настройке прибор не нуждается.

5.2.2. На индикаторе ДРК-4В накопленный объем с расходом, время наработки с календарем индицируются попеременно друг за другом. Время удержания каждого вида информации - 1 мин. Вид индикатора при данной информации приведен ниже:

V	1				X	X	X	X	X	X	X	X	м	3
	Q	1			X	X	X	X	.	X	м	3	/	ч

V	2				X	X	X	X	X	X	X	X	м	3
	Q	2			X	X	X	X	.	X	м	3	/	ч

Д	Д	-	М	М	-	Г	Г	Г	Г		X	X	:	X	X
	Т	н		X	X	X	X	X	X	X	ч		X	X	м

Первое знакоместо указывает вид информации (V – накопленный объем, Q – мгновенный расход). Емкость счетчиков объема - 8 разрядов. Максимальное значение времени наработки (Тн) – 99999 ч. 59 мин.

5.2.3. Объем жидкости, прошедшей через трубопровод за данное время t равен:

$$V = N \cdot C, \text{ где}$$

N - число импульсов за время t по импульсному выходу;

C - цена импульса по п. 2.13. и п. 2.14.

5.2.4. Объем жидкости, перекачанной через трубопровод с момента включения преобразователя равен:

$$V = V_t - V_0, \text{ где}$$

V_t - показания индикатора в настоящий момент;

V_0 - показания индикатора в момент включения.

5.2.5. Время наработки равно:

$$T = T_t - T_0, \text{ где}$$

T_t - показания индикатора в настоящий момент;

T_0 - показания индикатора в момент включения.

5.2.6. Значение мгновенного расхода в м³/час указывается на индикаторе ДРК-4В. Этот же расход по токовому выходу в ДРК-4В определяется из формулы:

$$Q = I \cdot \frac{Q_{I_{max}}}{5} \text{ (для сигнала 0-5 mA);}$$

$$Q = \frac{I - 4}{16} \cdot Q_{I_{max}} \text{ (для сигнала 4-20 mA), где}$$

I - ток на выходе

$Q_{I_{max}}$ – значение расхода по п. 4.3.

5.2.7. На передней панели ДРК-4ЭПАХ установлены три светодиода (см. приложение 18).

5.3. РАБОТА С АРХИВОМ

Архив располагается в энергонезависимой памяти, находящейся в ДРК-4ОПХ. Емкость архива составляет 46 суток. Предусмотрено два режима чтения архива:

5.3.1. Чтение с помощью компьютера.

Подключить преобразователь ДРК-4ОПХ к компьютеру при помощи интерфейсного кабеля в соответствии с приложением 12 (рис. 1).

Подключение производится следующим образом:

- ДРК-4ОПХ должен находиться в режиме «работа»;
- на панели прибора нажать кнопку «Fc», при этом на индикаторе появится надпись «Включите кабель»;
- подключить интерфейсный кабель к компьютеру и к ДРК-4ОПХ;
- повторно нажать на кнопку «Fc», при этом исчезнет надпись «Включите кабель»;

Выполнение данных пунктов в соответствии с их порядком следования обязательно, что обеспечивает корректное подключение ДРК-4ОПХ к компьютеру.

Вставить дискету в дисковод и запустить файл drk4av.exe. В основном окне программы сначала необходимо выбрать COM-порт, к которому подключен ДРК-4ОПХ. Далее, в меню «Выбор операции» выбрать, какой архив необходимо считать (данные 1-го или 2-го канала; для одноканального исполнения всегда выбирается пункт «Читать данные канала 1»). Операция чтения архива производится в рабочем режиме прибора.

По окончании чтения архивные данные визуализируются в окнах программы. Данные отсортированы по возрастанию даты. Каждой дате соответствуют 24 почасовых записи о накопленном объеме. Так же представлен почасовой расход и данные об отключении/включении прибора (случаи пропадания сетевого питания). Архивные данные можно сохранить на диск (как по выбранным дням так и весь архив полностью) и далее вывести на принтер.

Более подробное описание программы для работы с архивом находится на дискете (файлы drk4av.doc и drk4av.hlp).

5.3.2. Чтение с помощью накопителя архивных данных НАД-4.

Данный режим может использоваться в случаях, когда требуется считать архивы с нескольких приборов или же нет возможности соединения ДРК-4ОПХ с компьютером напрямую. Следует помнить, что в НАД-4 может храниться до 8 архивов.

Для чтения архива из ДРК-4ОПХ при помощи НАД-4 необходимо выполнить следующие операции.

Подключить НАД-4 к ДРК-4ОПХ в соответствии с приложением 12 (рис. 2). При этом светодиод на корпусе накопителя НАД-4 будет мерцать зеленым светом с низкой частотой. В ДРК-4ОПХ в рабочем режиме с помощью кнопки «М» перейти к пункту «Работа с НАД/Запись архива» (для двухканального исполнения нужно выбрать, архив какого канала следует переписать в накопитель). Затем, при помощи кнопки «К», запустить процедуру записи архива в накопитель.

Во время записи архива на индикаторе ДРК-4ОПХ отображается надпись «Соединение...», а светодиод в накопителе НАД-4 мерцает зеленым светом с высокой частотой. Время записи архива из ДРК-4ОПХ в НАД-4 составляет примерно 1 минуту. В случае если запись прошла успешно, индицируется сообщение «Запись успешна». Если по каким-то причинам произошла ошибка, то индицируется «Ошибка записи». В случае, если память НАД-4 полностью заполнена архивами (максимум – 8 архивов), то на индикаторе ДРК-4ОПХ будет отображено сообщение «НАД переполнен» и в этом случае следует сначала очистить НАД-4.

Расходомер воды корреляционный ДРК-4.



В случае успешной записи архива, НАД-4 нужно подключить к компьютеру либо напрямую либо с помощью кабеля-удлинителя (прил. 12, рис. 3). Запустить файл drk4av.exe. В основном окне программы сначала необходимо выбрать COM-порт, к которому подключен НАД-4. После этого запустится программа накопителя НАД-4, и светодиод на корпусе НАД-4 будет мерцать зеленым светом с низкой частотой. В меню программы выбрать пункт «Работа с накопителем». В появившемся окне («Данные накопителя») выбрать операцию «Считать инфо об архивах». После этого будет отображено число архивов и номера приборов, с которых они считаны и хранятся в памяти накопителя, затем можно выбрать архив для считывания. При нажатии на кнопку «Считать архив» происходит считывание выбранного архива из НАД-4. Во время этой операции светодиод на корпусе НАД-4 мерцает красным светом с высокой частотой.

По окончании чтения архивные данные визуализируются в окнах программы. Данные отсортированы по возрастанию даты. Каждой дате соответствуют 24 почасовых записи о накопленном объеме. Так же представлен почасовой расход и данные об отключении/включении прибора (случаи пропадания сетевого питания). Архивные данные можно сохранить на диск (как по выбранным дням так и весь архив полностью), а также – вывести на принтер.

Существует возможность очистки памяти НАД-4. Для этого в меню основного окна программы нужно выбрать пункт «Работа с накопителем». В открывшемся окне «Данные накопителя» выбрать операцию «Очистить НАД». При этом вся память НАД-4 будет очищена, все хранившиеся архивы будут уничтожены.

Более подробное описание программы для работы с архивом находится на дискете (файлы drk4av.doc и drk4av.hlp).

5.4. В ДРК-4ОПХ один раз в час производится проверка напряжения батареи и ее статус отображается на индикаторе.

Статус	Напряжение батареи
	Uбат≥2,8В
	Uбат<2,8В (разряд)

В случае, когда индицируется символ разряда батареи, ее рекомендуется заменить, для чего требуется выполнить следующие действия:

- отключить сетевое питание;
- открыть крышку ДРК-4ОПХ;
- снять джампер JM5 (battery off);
- заменить батарею;
- включить сетевое питание;
- убедиться, что прибор работает (есть индикация); если нет индикации, то произвести кратковременное замыкание контактов XS2 (RESET);
- установить джампер JM5;
- закрыть крышку ДРК-4ОПХ;
- установить календарь и часы (текущую дату и время).

6. МЕТОДИКА ПОВЕРКИ РАСХОДОМЕРА ВОДЫ КОРРЕЛЯЦИОННОГО ДРК-4.

6.1. ВВОДНАЯ ЧАСТЬ.

Настоящая инструкция распространяется на расходомеры воды корреляционные ДРК-4 и устанавливает методику их первичной и периодической поверки.

Назначение, состав, принцип действия и основные технические и метрологические характеристики приведены в настоящем руководстве по эксплуатации ИСУН.407453.006 РЭ.

Поверка расходомеров ДРК-4 осуществляется с помощью установки имитационной ИР-ДРК, ТУ 4343-003-17805794-95 (Государственный реестр средств измерений № 15192-00).

Первичной поверке подлежат расходомеры при выпуске из производства или после ремонта. После первичной поверки ДРК-4ЭПАХ должен быть опломбирован.

Периодической поверке подлежат расходомеры, находящиеся в эксплуатации и подвергнутые ранее первичной поверке, при условии целостности защитных пломб.

При нарушении целостности защитных пломб расходомеры, находящиеся в эксплуатации, подвергаются поверке и пломбированию.

Межповерочный интервал расходомеров - 4 года.

6.2. ОПЕРАЦИИ ПОВЕРКИ.

При проведении поверки должны быть выполнены операции, указанные в табл. 6.

Таблица 6.

Наименование Операции	Номер пункта документа по поверке	Проведение операции при	
		Первичной по- верке	периодической поверке
1. Внешний осмотр	6.7.1.	Да	Да
2. Определение по- грешности расходо- мера	6.7.2.	Да	Да

6.3. СРЕДСТВА ПОВЕРКИ.

6.3.1. При проведении поверки должны быть использованы средства измерений и вспомогательное оборудование, перечисленные в табл. 7.

Таблица 7.

Номер пунк- та докумен- та по повер- ке	Наименование образцового средства измерений или вспомогательного средства поверки, номер документа, регламентирующего технические требования к средству
6.7.2, 6.7.3	Установка имитационная ИР-ДРК, ТУ 4343-003-1780594-95
6.7.2	Секундомер СОС пр26-2, ГОСТ 5072
6.7.2	Термометр ртутный стеклянный, ГОСТ 27544-87
6.7.2	Психрометр аспирационный, ТУ 25-08.809-70
6.7.2.	Барометр МД-49-2, ГОСТ 23693-79
6.7.2, 6.7.3	Вольтметр универсальный типа В7-46/1.
6.7.2, 6.7.3	Частотомер ЧЗ-63/1 ДЛИ. 721.007 ТУ

6.3.2. Все образцовые средства измерения должны иметь действующие свидетельства о поверке или оттиски поверительных клейм, остальные средства измерений должны иметь действующие свидетельства о калибровке.

6.3.3. Допускается применение других средств измерения с аналогичными метрологическими характеристиками.

6.4. ТРЕБОВАНИЯ БЕЗОПАСНОСТИ.

При проведении поверки должны быть соблюдены следующие требования безопасности:

6.4.1. К проведению поверки допускаются лица, изучившие настоящее РЭ и прошедшие инструктаж по технике безопасности.

6.4.2. Электроизмерительные приборы и оборудование должны быть надежно заземлены.

6.5. УСЛОВИЯ ПОВЕРКИ.

При проведении поверки должны соблюдаться следующие условия:

- температура окружающего воздуха от 1 до 40°C;
- относительная влажность воздуха от 30 до 80%;
- атмосферное давление от 84 до 106,7 кПа;
- напряжение питания от 187 до 242В;
- частота напряжения питания от 49 до 51Гц.

6.6. ПОДГОТОВКА К ПРОВЕДЕНИЮ ПОВЕРКИ.

Перед проведением поверки выполнить следующие подготовительные работы:

6.6.1. Проверить наличие действующих свидетельств о поверке (калибровке) средств измерений, используемых при поверке расходомеров.

6.6.2. Соединить ДРК-4ЭПАХ и ИР-ДРК согласно схеме прил. 13 или прил. 14 и выдержать включенными не менее 10 минут.

6.6.3. Поверка проводится при установленной в ДРК-4ЭПХX перемычке XS8.

6.7. ПРОВЕДЕНИЕ ПОВЕРКИ.

6.7.1. Внешний осмотр.

При внешнем осмотре должно быть установлено:

- соответствие комплектности и маркировки расходомера требованиям технической документации;
- отсутствие механических повреждений, влияющих на работоспособность расходомера.

Результаты внешнего осмотра заносятся в протокол №1 (Приложение 15).

6.7.2. Определение погрешности расходомера при первичной поверке.

6.7.2.1. Определение погрешности расходомера проводится при выполнении условий п.п. 6.6.1, 6.6.2.

6.7.2.2. Ввести в энергонезависимую память расходомера ДРК-4А1 значения D=200; L=200; цену импульса C=0,1¹ согласно п.4.3. настоящего технического описания и занести их в протокол №2 результатов поверки (Прил. 16.).

Для расходомеров ДРК-4Х2 вводятся значения D=500; L=500; цена импульса C =1,0.

6.7.2.3. На переключателе делителя установки имитационной ИР-ДРК установить тумблеры К0, К3, К4, К5, К6 и К7 в положение "1", а тумблеры К1, К2 – в положение "0". Тумблер «УПР» поставить в положение «0».

6.7.2.4. На переключателе задержек установки имитационной ИР-ДРК установить тумблеры N0, ... , N11 в соответствии со строкой 1 табл. 8 или табл. 9 в зависимости от исполнения расходомера. Выдержать в течение не менее 3-х минут расходомер и имитатор в таком состоянии.² Снять показания частотомера, регистрирующего период выходных импульсов, расхода с индикатора расходомера (для расходомеров ДРК-4ВХ-0), а также миллиамперметра, измеряющего выходной ток (для расходомеров ДРК-4ВХ-1). Полученные значения занести в протокол №2 результатов поверки.

Расходомеры ДРК-4Х1

Таблица 8

Q _р , м ³ /ч	N0	N1	N2	N3	N4	N5	N6	N7	N8	N9	N10	N11	T _р , с
1130.9	0	0	0	1	0	1	0	0	0	0	0	0	0.3183
565.48	0	0	0	0	1	0	1	0	0	0	0	0	0.63661
376.99	0	0	0	1	1	1	1	0	0	0	0	0	0.95492
188.49	0	0	0	0	1	1	1	1	0	0	0	0	1.90985
47.123	0	0	0	0	0	0	1	1	1	1	0	0	7.63943
11.780	0	0	0	0	0	0	0	0	1	1	1	1	30.5577

¹ Первичная поверка расходомера может проводиться при других значениях D, L и C. Периодическую поверку необходимо проводить при значениях D, L и C приведенных в паспорте расходомера. Программа для расчета поверочной таблицы для поверки при других реальных значениях D, L и C находится на дискете, входящей в комплект поставки расходомера (файл drkchk.exe).

² При проведение поверки для значений **D > 1000 мм**, после установки переключателей задержки необходимо выдержать не менее **10 мин**.

Расходомеры ДРК-4Х2

Таблица 9

Q _р , м ³ /ч	N0	N1	N2	N3	N4	N5	N6	N7	N8	N9	N10	N11	T _р , с
7068.6	0	0	0	1	0	1	0	0	0	0	0	0	0.50929
3534.3	0	0	0	0	1	0	1	0	0	0	0	0	1.01859
2356.2	0	0	0	1	1	1	1	0	0	0	0	0	1.52788
1178.1	0	0	0	0	1	1	1	1	0	0	0	0	3.05577
294.52	0	0	0	0	0	0	1	1	1	1	0	0	12.2230
73.631	0	0	0	0	0	0	0	0	1	1	1	1	48.8923

Провести аналогичные операции для всех остальных значений имитируемого расхода. Полученные значения занести в протокол №2 результатов поверки.

6.7.2.5. В расходомерах ДРК-4ВХ определить по индикатору приращение объёма, для чего необходимо дождаться, когда индикатор переключится на индикацию расхода и накопленного объёма по данному каналу и нажать кнопку «*», что приведёт к фиксации этих параметров.

Установить на переключателе задержек установки ИР-ДРК тумблеры N0...N11 в соответствии с третьей строкой табл. 8 или 9. Изменение показаний индикатора должно происходить всякий раз при появлении выходного/входного импульса. В момент изменения объёма на индикаторе включить секундомер. Через время T≈3 мин. в момент очередного изменения объёма на индикаторе выключить секундомер. Приращение объёма и время занести в протокол №2. После проверки снова нажать кнопку «*», восстановив режим сменной индикации¹.

6.7.2.6. В расходомерах ДРК-4В проверить погрешность измерения времени наработки, для чего необходимо подключить частотомер в режиме измерения периода к контактам XS4:1 и XS4:2, на которые выводится импульсный сигнал, период которого равен 1 с.

6.7.3. Определение погрешности при периодической поверке.

6.7.3.1. Регулирующими вентилями остановить движение жидкости в трубопроводе и не сливать её. Провести операции по п.п. 6.7.2.2-6.7.2.6.

6.7.3.2. При отсутствии необходимого оборудования для проведения периодической поверки расходомер необходимо демонтировать и отправить на предприятие, обладающее необходимым оборудованием и имеющего право на их проведение.

¹ В двухканальном расходомере каждый ЭП поверяется по п.п. 6.7.1-6.7.2.5.

6.8. ОБРАБОТКА РЕЗУЛЬТАТОВ ИЗМЕРЕНИЙ.

6.8.1. Для всех результатов измерений периода определить погрешность по формуле:

$$\delta T = \frac{T_{Иi} - T_{Pi}}{T_{Pi}} \cdot 100\%, \quad (5)$$

где $T_{Иi}$ - результат измерения;
 T_{Pi} - расчетный период.
 Величина T_{Pi} приведена в табл. 8 и 9

6.8.2. Для всех результатов измерения расхода по индикатору определить погрешность по формуле:

$$\delta Q = \frac{Q_{Иi} - Q_{Pi}}{Q_{Pi}} \cdot 100\% \quad (7)$$

где $Q_{Иi}$ - расход по индикатору;
 Q_{Pi} - расчетный расход.
 Величина Q_{Pi} приведена в табл. 8 и 9

6.8.3. Для всех результатов измерения тока определить погрешность по формуле:

$$gI = \frac{I_{Иi} - I_{Pi}}{I_{\max}} \cdot 100\% \quad (8)$$

где $I_{Иi}$ - результат измерения;
 I_{Pi} - расчетный ток
 $I_{\max} = 5 \text{ mA}$ - для сигнала 0 – 5 mA
 $I_{\max} = 16 \text{ mA}$ - для сигнала 4 – 20 mA

Для сигнала 0 – 5 mA этот ток равен:

$$I_{Pi} = 5 \cdot \frac{Q_{Pi}}{Q_1} \quad (9)$$

Для сигнала 4 – 20 mA:

$$I_{Pi} = 4 + 16 \cdot \frac{Q_{Pi}}{Q_1} \quad (10)$$

где Q_1 – приведенная в паспорте величина расхода, при которой ток достигает максимума.

6.8.4 Для расходомеров ДРК-4В при одном значении имитируемого расхода определить погрешность измерения объема по индикатору по формуле:

$$dV = \frac{V_u - V_p}{V_p} \times 100 \quad (11)$$

где V_u - изменение объема по индикатору,

$V_p = Q_i \times t / 3600$ – расчетное изменение объема;

Q_i - имитируемый расход;

t – время, измеренное секундомером, в течении которого произошло изменение показаний индикатора.

6.8.5. Вычислить погрешность измерения времени наработки при контроле времени частотомером по формуле:

$$dt = \frac{t_p - t_u}{t_p} \times 100. \quad (12),$$

где $t_p = 1$ с - расчетное время

t_u - измеренное частотомером время

6.8.6. Результаты поверки признаются положительными, если выполняются условия:

- наибольшая из погрешностей по п.п. 6.8.1, 6.8.2, 6.8.4 не превышает по абсолютной величине 0,5% при измерении объема и 0,5% при измерении расхода по индикатору;
- наибольшая из погрешностей по п. 6.8.3. не превышает по абсолютной величине 0,5%;
- погрешность по п. 6.8.5. не превышает по абсолютной величине 0,1% при измерении частотомером.

6.9. ОФОРМЛЕНИЕ РЕЗУЛЬТАТОВ ПОВЕРКИ.

6.9.1. Положительные результаты поверки оформляются свидетельством о поверке и записью в паспорте результатов и даты поверки (при этом запись должна быть удостоверена клеймом).

При невыполнение условий п.6.8.6 результаты поверки оформляются протоколом №2.

Акустические преобразователи ДРК-4АП и их установка

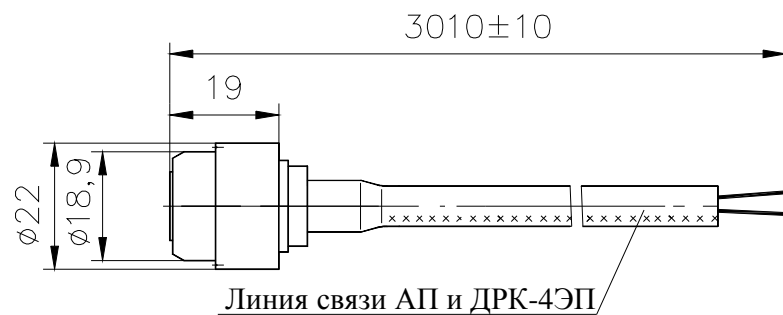


Рис. 1

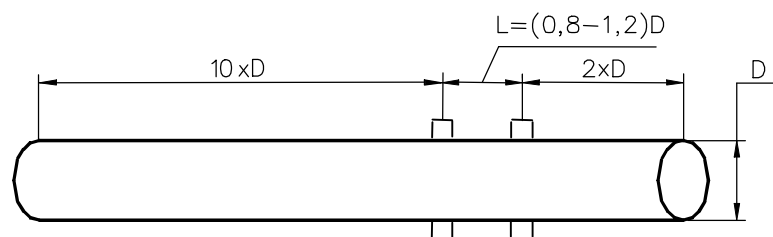


Рис. 2

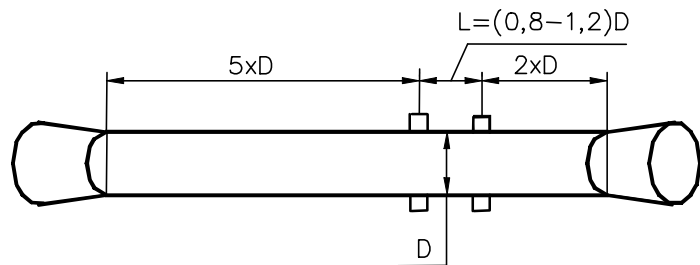


Рис. 3

Структура условного обозначения расходомера воды ДРК-4

ДРК - 4В11 – 1 - 485

А – электронный преобразователь с импульсным выходом;

В – электронный преобразователь с импульсным выходом и оконечный преобразователь с источником питания

1 – одноканальный с диаметром трубы до 350 мм.

2 – одноканальный с диаметром трубы больше 300 мм.

11 – двухканальный с диаметром труб до 350 мм.

22 – двухканальный с диаметром труб больше 300 мм.

12 – двухканальный с диаметром трубы до 350 мм. по одному каналу и с диаметром трубы свыше 300 мм. по другому каналу

Наличие порта RS-485

0 – оконечный преобразователь без токового выходного сигнала
1 – оконечный преобразователь с токовым выходным сигналом

Габаритно-установочные размеры преобразователя ДРК-4ЭПХХ

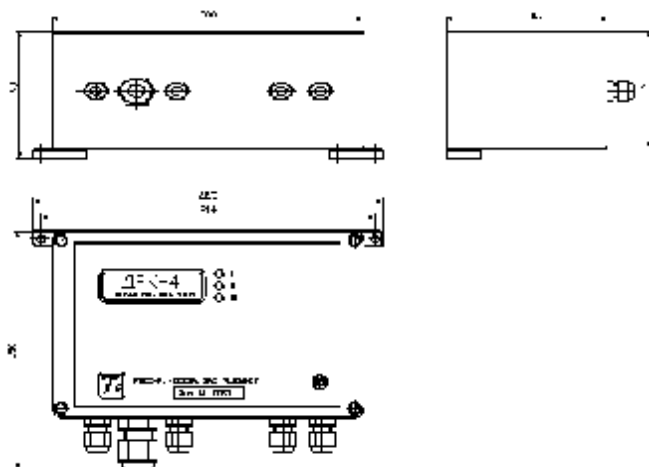


Рис. 1

Габаритно-установочные размеры преобразователя ДРК-4ОПХ

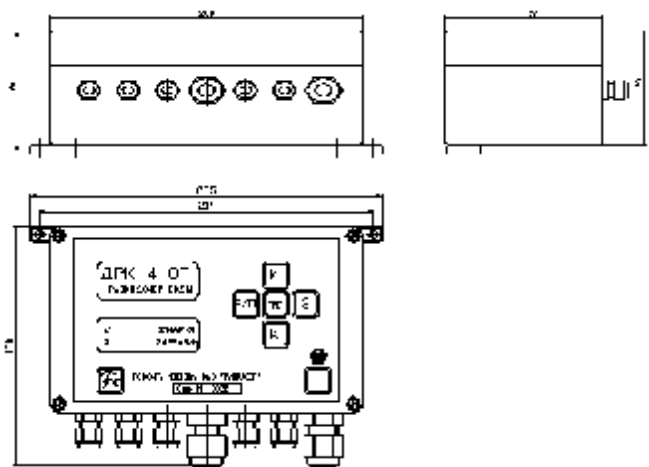
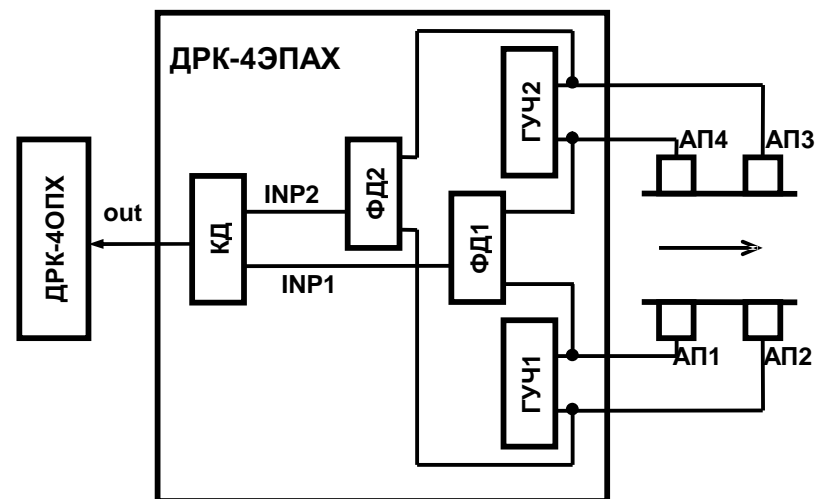
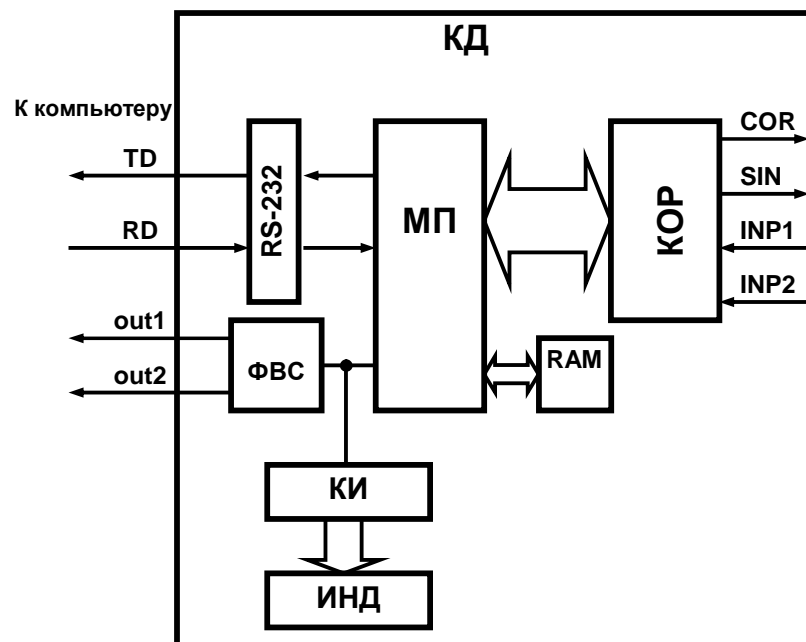


Рис. 2

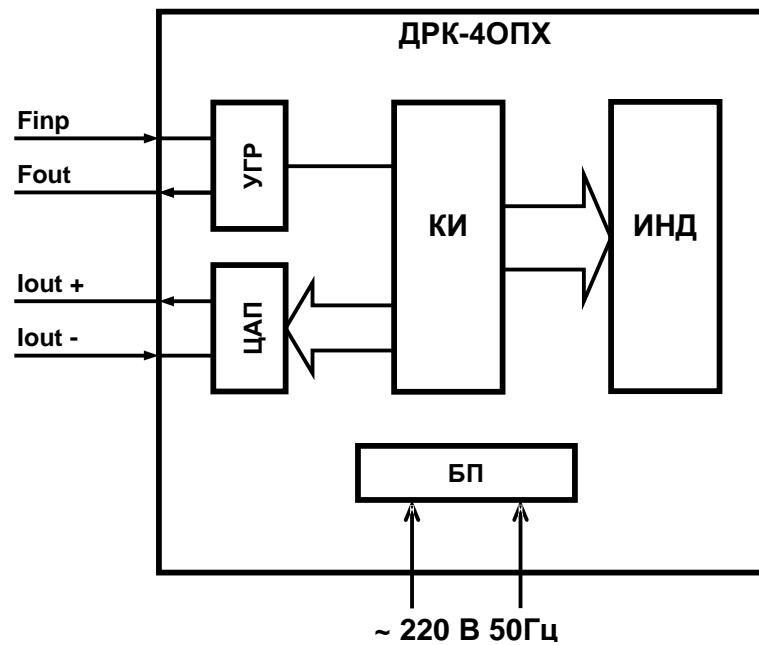
Блок-схема расходомера воды
корреляционного ДРК-4



Блок-схема корреляционного дискриминатора



Блок-схема преобразователя ДРК-4ОПХ

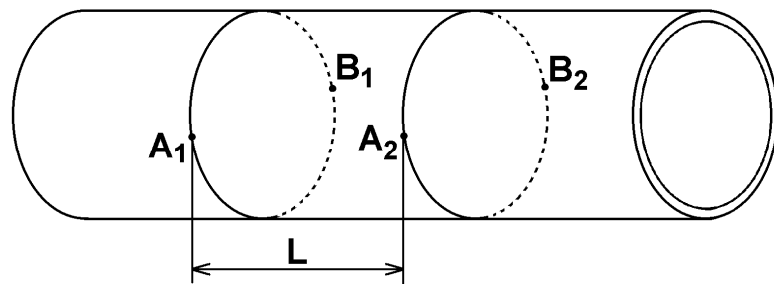


F_{inp} – входной сигнал в виде импульсов тока

F_{out} – выходной сигнал «выход оптопары»

I_{out} – выходной ток 0-5 или 4-20 мА

Протокол измерения размеров установки ДРК-4АП



Протокол измерения размеров установки ДРК-4АП.

Сечение A ₁ -B ₁		Сечение A ₂ -B ₂		Расстояние между штуцерами	
S ₁₁		S ₂₁		L ₁₁	
S ₁₂		S ₂₂		L ₁₂	
S ₁₃		S ₂₃		L ₁₃	
dA ₁₁		dA ₂₁		L ₂₁	
dA ₁₂		dA ₂₂		L ₂₂	
dB ₁₁		dB ₂₁		L ₂₃	
dB ₁₂		dB ₂₂			
D ₁		D ₂			

D	L

должность, подпись, фамилия, инициалы

дата

Установка преобразователя акустического АП на трубопроводах

Штуцер

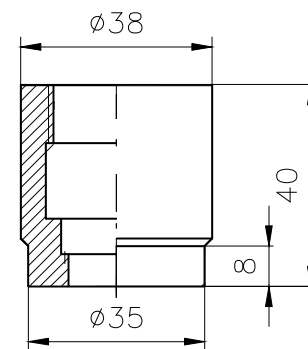


Рис. 1

Установка штуцера

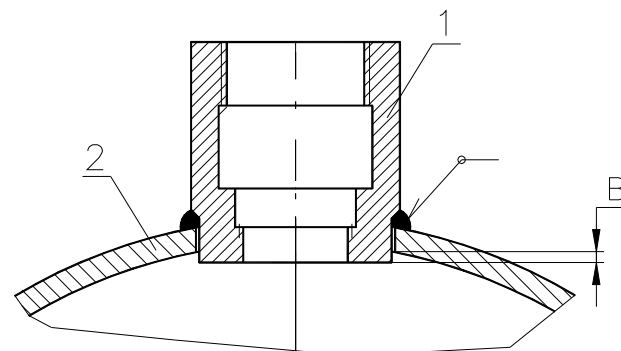
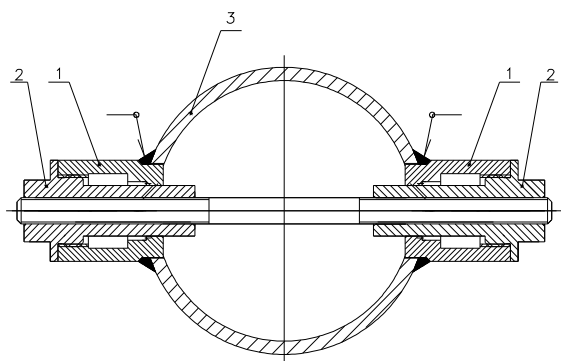


Рис. 2

- 1 – Штуцер
- 2 – Трубопровод

**Установка АП на трубопровод с использованием
кондукторов**



- 1 – Штуцер
- 2 – Кондуктор
- 3 – Трубопровод

Схема соединений и подключений расходомера ДРК-4

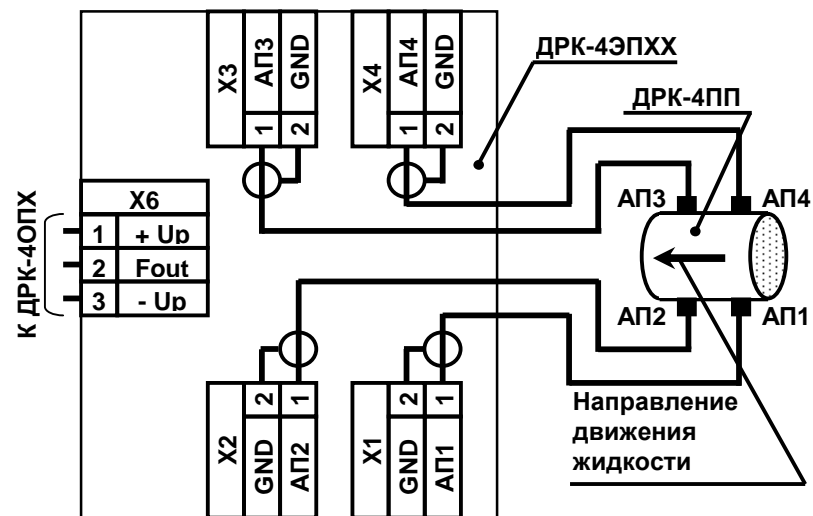


Рис. 1

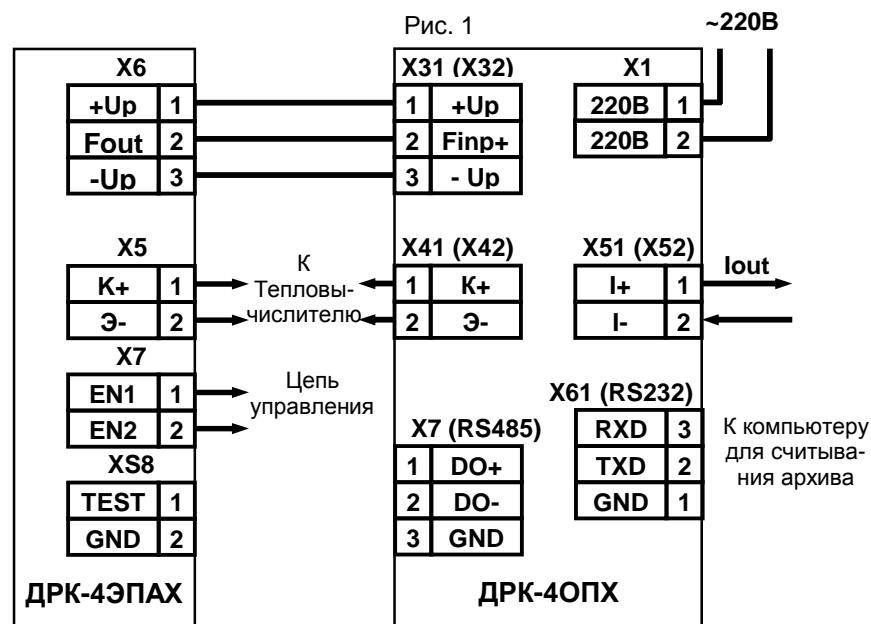


Рис. 2

Подключение ДРК-4ЭПАХ в режиме программирования

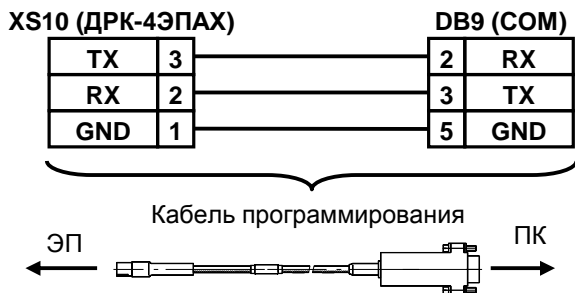


Рис. 1. Подключение ДРК-4ЭПАХ к компьютеру

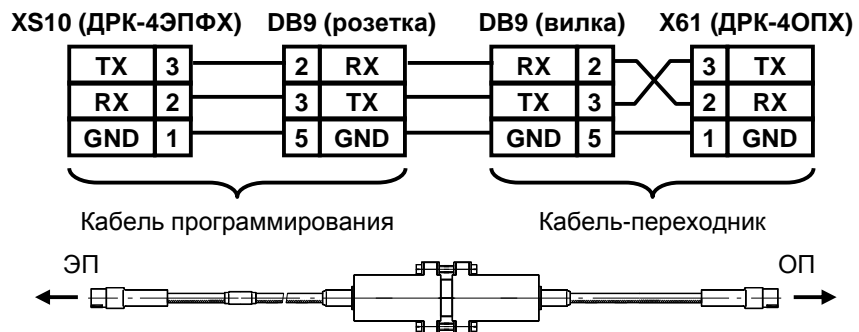


Рис. 2. Подключение ДРК-4ЭПАХ к ДРК-4ОПХ

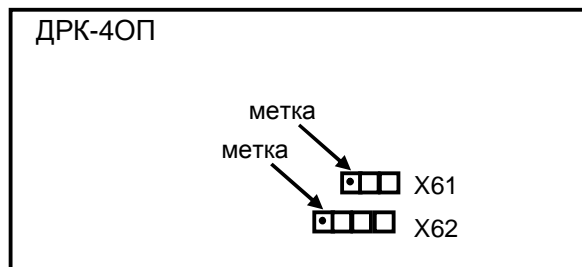


Рис. 2а. Расположение разъемов X61 и X62 в блоке ДРК-4ОП

Организация чтения архива

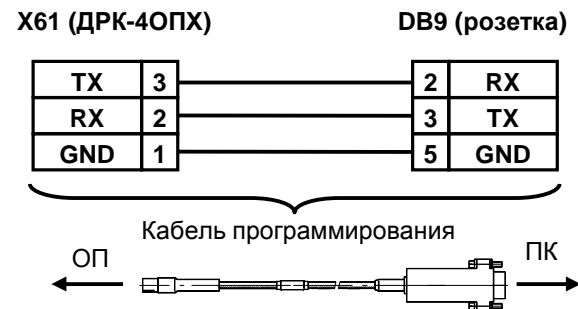


Рис. 1. Подключение ДРК-4ОПХ к компьютеру

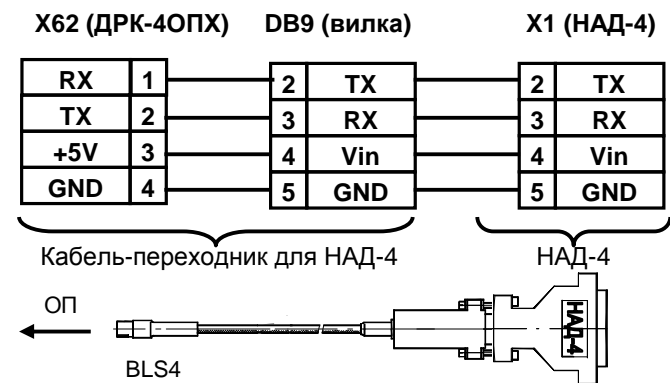


Рис. 2. Подключение НАД-4 к ДРК-4ОПХ

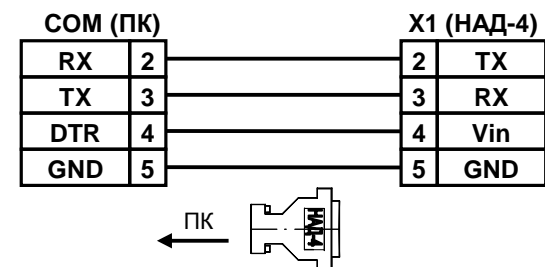
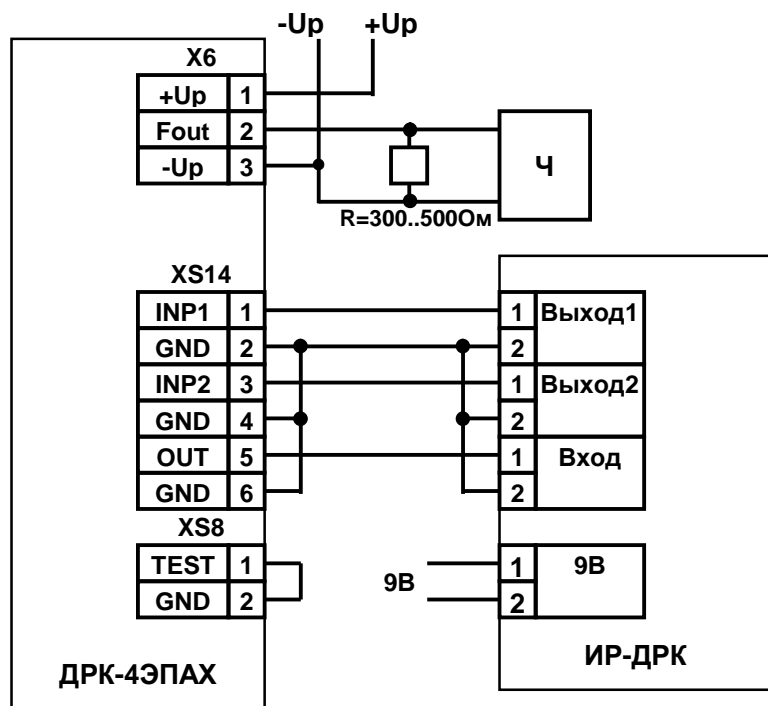


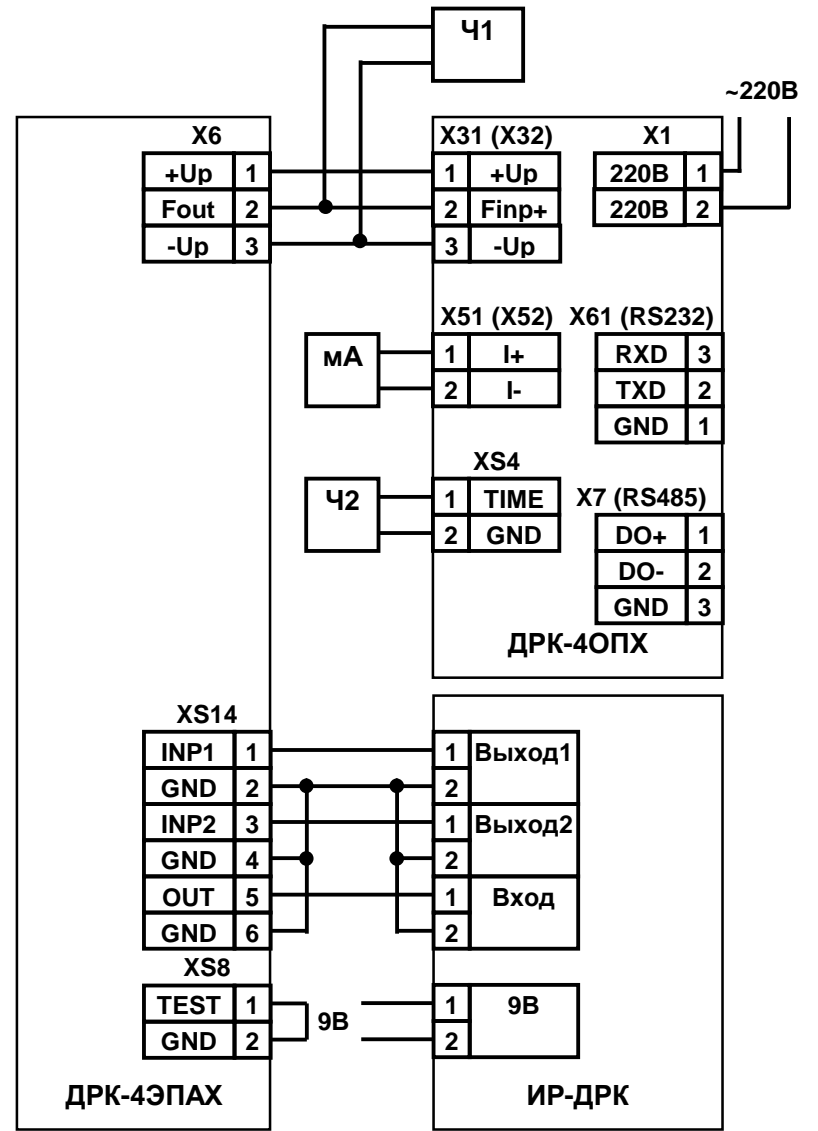
Рис. 3. Подключение НАД-4 к компьютеру

Схема соединений и подключений
расходомеров ДРК-4А при поверке



Ч – частотомер

Схема соединений и подключений
расходомеров ДРК-4В при поверке



Ч1, Ч2 – частотомер; МА – миллиамперметр

Приложение 15.

Протокол №1
внешнего осмотра расходомера ДРК-4
№ ____.

Результаты внешнего осмотра _____
положительные, отрицательные;

_____ указать в чем несоответствие требованиям технической документации и настоящей инструкции

Испытание проводил _____/_____/.

Дата _____.

Приложение 16.

Протокол №2
результатов поверки расходомера ДРК-4

№ _____.

Образцовые средства измерения:

имитатор ИР-ДРК № _____;

частотомер № _____

Установочные данные: D = _____; L = _____; C = _____

Имитируемый расход, м ³ /ч	Период выходного сигнала, с.		Погрешность, δ, %
	Расчетный	Измеренный	

Имитируемый расход, м ³ /ч	Расход по индикатору, м ³ /ч	δ _и , %	I _р , mA	I _и , mA	γ _и , %

Имитируемый расход, м ³ /ч	Измеренное изменение объема V _и , м ³	Измеренное время, с	Расчетное изменение объема, м ³ /ч	δV, %

Проверка счетчика времени наработки.

Расчетный период, с	Измеренный период, с	δ _т , %

Результаты поверки признаются _____.

Испытание проводил _____ / _____ /.

Дата _____.

Диапазоны измеряемых расходов.

D_{внутр}, мм	Q_{min}, м³/ч	Q_{max}, м³/ч	D_{внутр}, мм	Q_{min}, м³/ч	Q_{max}, м³/ч
80	2.7	181	600	102	10200
100	4.2	283	800	181	18100
150	6.4	636	1000	283	28300
200	11.3	1130	1200	407	40700
250	17.7	1770	1600	724	72400
300	25.4	2540	2000	1130	113000
400	45.2	4520	2400	1630	163000
500	70.7	7070	4000	4520	452000

В таблице приведены диапазоны измерения только для некоторых диаметров трубопроводов. Для определения минимального и максимального расходов для конкретного трубопровода необходимо воспользоваться одной из следующих формул:

- для $80 \leq D_{\text{внутр}} < 150$ $Q_{\text{min}} = 4,24 * 10^{-4} * D_{\text{внутр}}^2$;
- для $D_{\text{внутр}} \geq 150$ $Q_{\text{min}} = 2,83 * 10^{-4} * D_{\text{внутр}}^2$
- для любого $D_{\text{внутр}}$ $Q_{\text{max}} = 2,83 * 10^{-2} * D_{\text{внутр}}^2$

В приведенных формулах и в таблице:

- $D_{\text{внутр}}$ – внутренний диаметр трубопровода, мм;
- Q_{min} – минимальный измеряемый расход, м³/ч;
- Q_{max} – максимальный измеряемый расход, м³/ч.

Светодиодная диагностика работы.

№ п/п	Состояние диагностических светодиодов	Типовые состояния	Предпринимаемые действия
1	I – мигает II – не горит III – горит зеленым цветом	Нормальная работа прибора	
2	II – горит красным цветом II – горит зеленым цветом II – горит желтым цветом	<u>отсутствует корреляция:</u> - расход вышел за пределы измеряемой скорости потока (0,1-10 м/с) - в потоке имеется неразтворимый воздух - перед измерительным участком имеется слияние потоков с разной температурой - длины прямых участков не соответствуют требованиям РЭ <u>защита по интегралу:</u> - прибор выполняет измерения, но имеются факторы, влияющие на построение корреляционной зависимости сработали обе защиты (защита по корреляции и интегралу)	- изменить расход - увеличить давление в магистрали - выбрать другой участок для установки ДРК - установить в соответствии с требованиями РЭ - отключить защиту по интегралу (установить перемычку на разъем XS6)
3	III – горит красным или желтым цветом	Расход в трубопроводе ниже нижнего предела	Увеличить расход или скорость потока
4	II и III светодиоды периодически мигают	Неправильно запрограммировано исполнение прибора	Приборы 1-го исполнения должны быть запрограммированы на Ду 80-350 мм, приборы 2-го исполнения на Ду 300-4000 мм

Монтаж ДРК-4АП на трубы напорные из полиэтилена (ГОСТ 18599-2001).

19.1. Разметка, вычисление D, L.

На поверхности трубопровода нанести мелом (либо светлым маркером) метку A_1 (см. прил. 7). При этом длина прямого участка трубопровода перед этой меткой должна быть равна длине, указанной в п. 2.

Приложить нулевую отметку рулетки (ГОСТ 7502-80) к метке A_1 и с погрешностью не более 1 мм. измерить длину окружности трубопровода S_{11} по внешнему диаметру.

Не смещая нулевую отметку рулетки относительно метки A_1 , по отметке этой рулетки равной $0,5 S_{11}$ нанести на противоположной стороне трубопровода метку B_1 .

Все метки для удобства монтажа желательно наносить в виде перпендикулярно скрещенных линий, одна из которых проходит вдоль оси трубопровода.

На горизонтальных и наклонных трубопроводах ось A_1B_1 должна быть приблизительно горизонтальна. В исключительных случаях (по согласованию с заводом-изготовителем) допускается отклонение от горизонтали на угол до 45 град. На вертикальных трубопроводах расположение оси A_1B_1 произвольно.

Произвести измерения длины окружности еще два раза. Полученные результаты (длины S_{11} , S_{12} и S_{13}) занести в протокол измерений размеров (прил. 19).¹

Вычислить внутренний диаметр трубопровода в сечении A_1-B_1 по формуле²:

$$D_1 = \frac{S_{11} + S_{12} + S_{13}}{9,425} - 2 \times e,$$

где e - толщина стенки трубы (*фактически измеренная*)

Полученный результат занести в протокол измерений.

¹ Все измерения следует проводить совместно с представителем региональных органов Госстандарта, чья подпись и печать должна стоять под протоколом измерений.

² Все вычисления здесь и далее проводить с точностью до 4-го значащего знака.

Приложить к центру отверстия в метке A_1 жесткую рейку так, чтобы она плотно прилегала к боковой поверхности трубопровода (это необходимо для того, чтобы датчики в разных сечениях трубопровода находились в плоскости, совпадающей с его осью; допуск на отклонение рейки от оси – 3 град.) и нанести на этой рейке метку A_2 на расстоянии $L \approx (0,8 \div 1,2) \cdot D_1$ (но не менее 80 мм.) от центра упомянутого отверстия. Провести те же операции, но для отверстия с центром в метке A_2 и получить метку B_2 .

Повторить вышеперечисленные операции для меток A_2 и B_2 . Записать в протокол значения: S_{21}, S_{22}, S_{23} .

Вычислить внутренний диаметр трубопровода D_2 в сечении A_2 - B_2 по формуле:

$$D_2 = \frac{S_{21} + S_{22} + S_{23}}{9,425} - 2 \times e$$

Вычислить измеренный внутренний диаметр трубопровода D по формуле:

$$D = \frac{D_1 + D_2}{2}$$

Результат занести в протокол измерения размеров.

Три раза измерить расстояние между датчиками с одной стороны - L_{11}, L_{12}, L_{13} и с другой - L_{21}, L_{22}, L_{23} .¹

$$L = \frac{L_{11} + L_{12} + L_{13} + L_{21} + L_{22} + L_{23}}{6}$$

Результат занести в протокол измерения размеров. Допуски на установку датчиков на пластиковые трубы аналогичны допускам для металлических труб.

¹ Измерения производить штангенциркулем с точностью не менее 0,1 мм, если расстояние $L < 200$ мм. Если $L \geq 200$ мм, измерение производить рулеткой с точностью не менее 1 мм.

Протокол измерения размеров установки ДРК-4АП.

Сечение A ₁ -B ₁		Сечение A ₂ -B ₂		Расстояние между штуцерами	
S ₁₁		S ₂₁		L ₁₁	
S ₁₂		S ₂₂		L ₁₂	
S ₁₃		S ₂₃		L ₁₃	
E				L ₂₁	
D ₁		D ₂		L ₂₂	
				L ₂₃	

D	L

должность, подпись, фамилия, инициалы

дата

19.2. Установка АП на трубу.

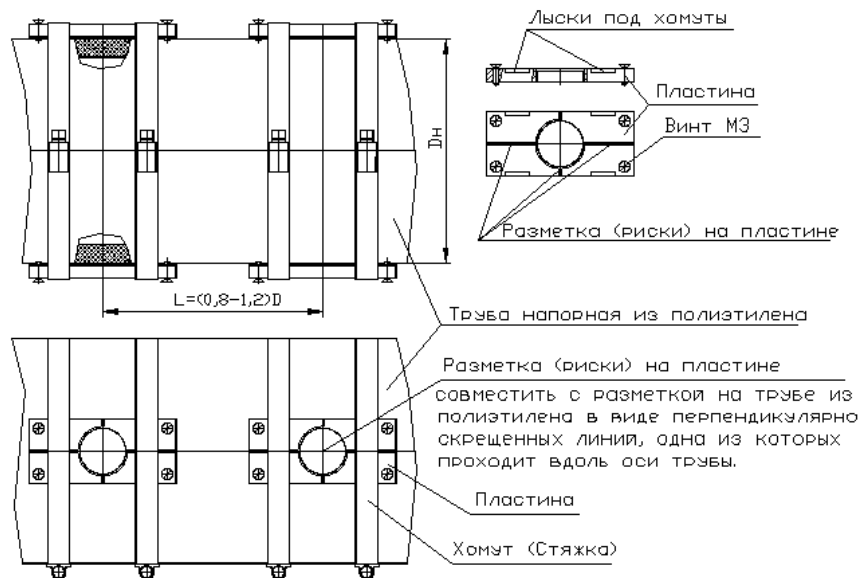
1. Установить 4 хомута на трубу (прослаблено) с таким расчетом, чтобы вставить под хомуты пластины с установленными на них четырьмя винтами МЗ.
2. Снять с пластин накидные гайки.
3. Установить диаметрально противоположные пластины под хомуты таким образом, чтобы центры меток на трубе и на пластинах совпадали. Хомуты должны проходить по лыскам пластин.
4. Слегка затянуть хомуты, наблюдая за тем, чтобы центры пластин и меток на трубе были совмещены.
5. Постепенно выкрутить винты МЗ, при этом подтягивая хомуты. Критерием окончания установки пластин является касание продольной оси пластины стенки трубы, при этом не стоит переусердствовать с натяжением хомутов, достаточно, чтобы слегка выпрямились участки хомутов, не соприкасающиеся с трубой.
6. Повторить п.п. 2-5 для второго сечения.
7. Смазать донышки датчиков смазкой (КПД, литол, солидол и т. п.).
8. Вставить датчики АП в отверстия пластин и закрепить их накидными гайками.

Примечание. Контроль правильности установки АП можно произвести с помощью осциллографа. Для этого необходимо подключить датчики к блоку ЭП (ДРК-3, ДРК-4) и снять осциллограммы в контрольных точках КТ1-КТ4. Сигнал должен быть синусоидальной формы, частотой около 8 кГц, амплитуда зависит от диаметра и от чистоты жидкости: от 2 до 12 вольт (различие не более 25%). Если амплитуда менее 2 вольт, то необходимо подтянуть соответствующую накидную гайку.

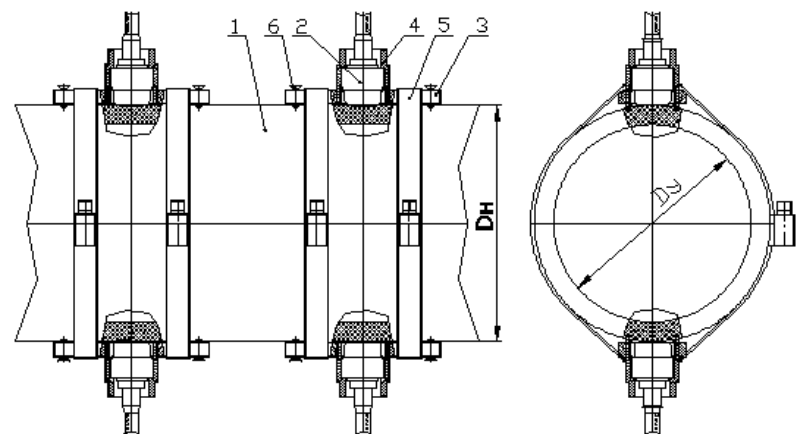
Приложение 20.

Установка преобразователей акустических ДРК-4АП на трубы напорные из полиэтилена.

1. Установка пластин на трубы напорные из полиэтилена с помощью хомутов.



2. Установка преобразователей акустических ДРК-4АП на трубы напорные из полиэтилена.



- 1 - Труба напорная из полиэтилена
- 2 - Преобразователь акустический АП
- 3 - Пластина
- 4 - Гайка накидная
- 5 - Хомут (Стяжка)
- 6 - Винт М3

Гайка накидная



Редакция от 14.03.2011